



CNC-Langdrehautomaten

**ST-38**

**star** 





**ST-38**

**KRAFT,  
SCHNELLIGKEIT  
UND LEISTUNG!**

# VORTEILE

## **ST-38 – Kraft, Schnelligkeit und Leistung in Vollendung vereint.**

Eine Maschine für hochkomplexe Bauteile – trotzdem einfach und in gewohnter Weise mit FANUC-Steuerung programmierbar, welche die Bearbeitungsmöglichkeiten auf Teile mit bis zu 38 mm im Durchmesser ausdehnt.

Mit den 3 Revolvern ist die Freiheit fast grenzenlos. Die ST-38 erlaubt damit die Bearbeitung von Drehteilen, die bis über 60 Werkzeuge erforderlich machen.

 **Drei Revolver mit je zehn Stationen für höchste Flexibilität**

 **30 Werkzeugstationen für über 60 Werkzeuge**

 **Maximale Freiheit durch 12 Achsen**

 **Größerer Durchlass – bis 38 mm**

 **Höhere Antriebsleistung in allen Bereichen**



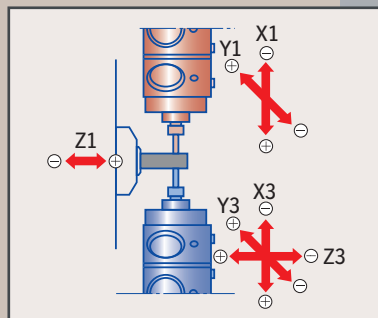
# ST-38



# BEARBEITUNGSBEISPIELE

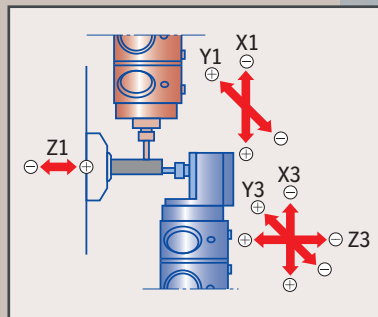
## Querbohren und Querfräsen.

Simultane und unabhängige zeitverdeckte Querbearbeitung.



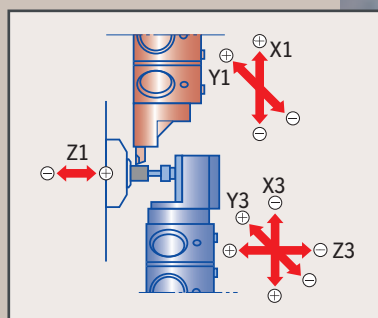
## Querbearbeitung und außermittiges Bohren.

Simultane Quer- und Frontalbearbeitung.

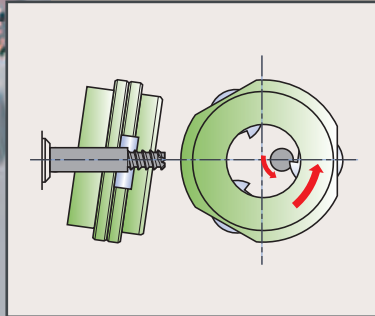
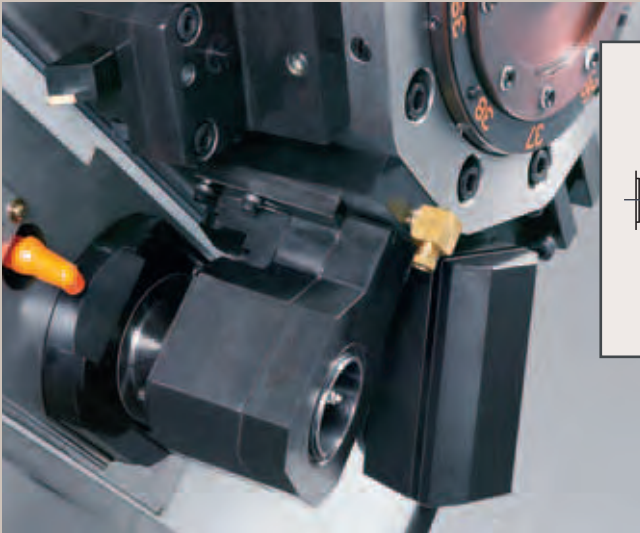


## Drehen und Bohren.

Simultane Dreh- und Bohrbearbeitung mit unabhängigen Vorschüben.

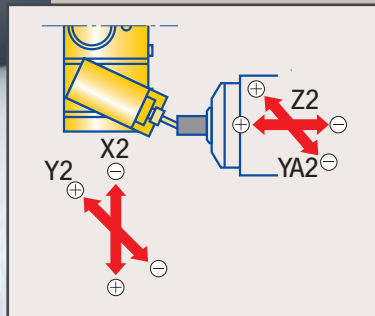


# ST-38



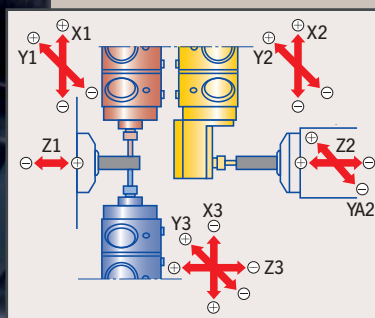
## Außengewindewirbeln.

Außengewindewirbeln an Haupt- und Gegenspindel.



## „Schräge“ Querbearbeitung.

Für die Haupt- und Gegenspindelbearbeitung stehen winkelverstellbare Werkzeughalter (0-180°) zur Verfügung.



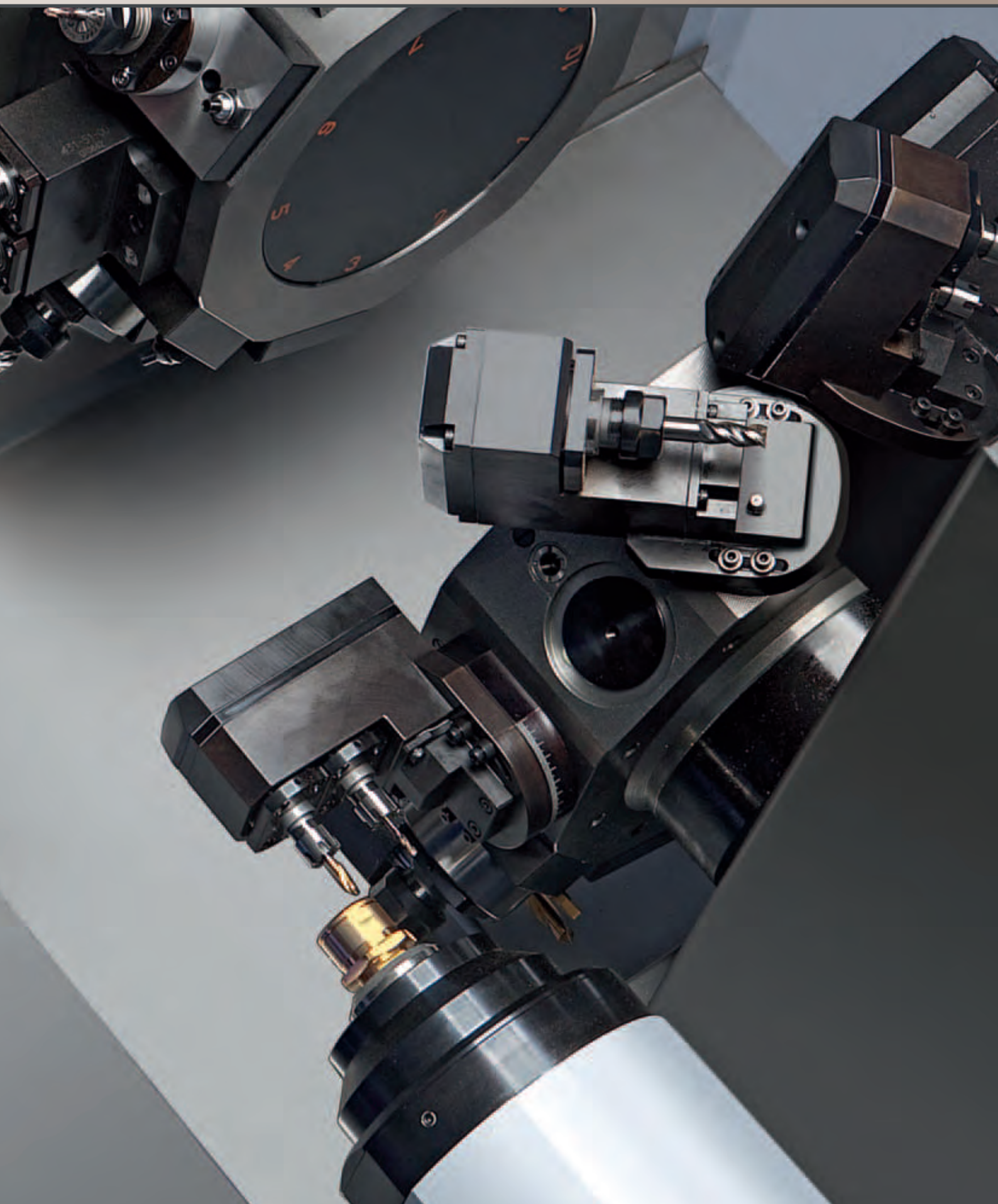
## Zeitverdeckte Bearbeitung an Haupt- und Gegenspindel.

# KINEMATIK

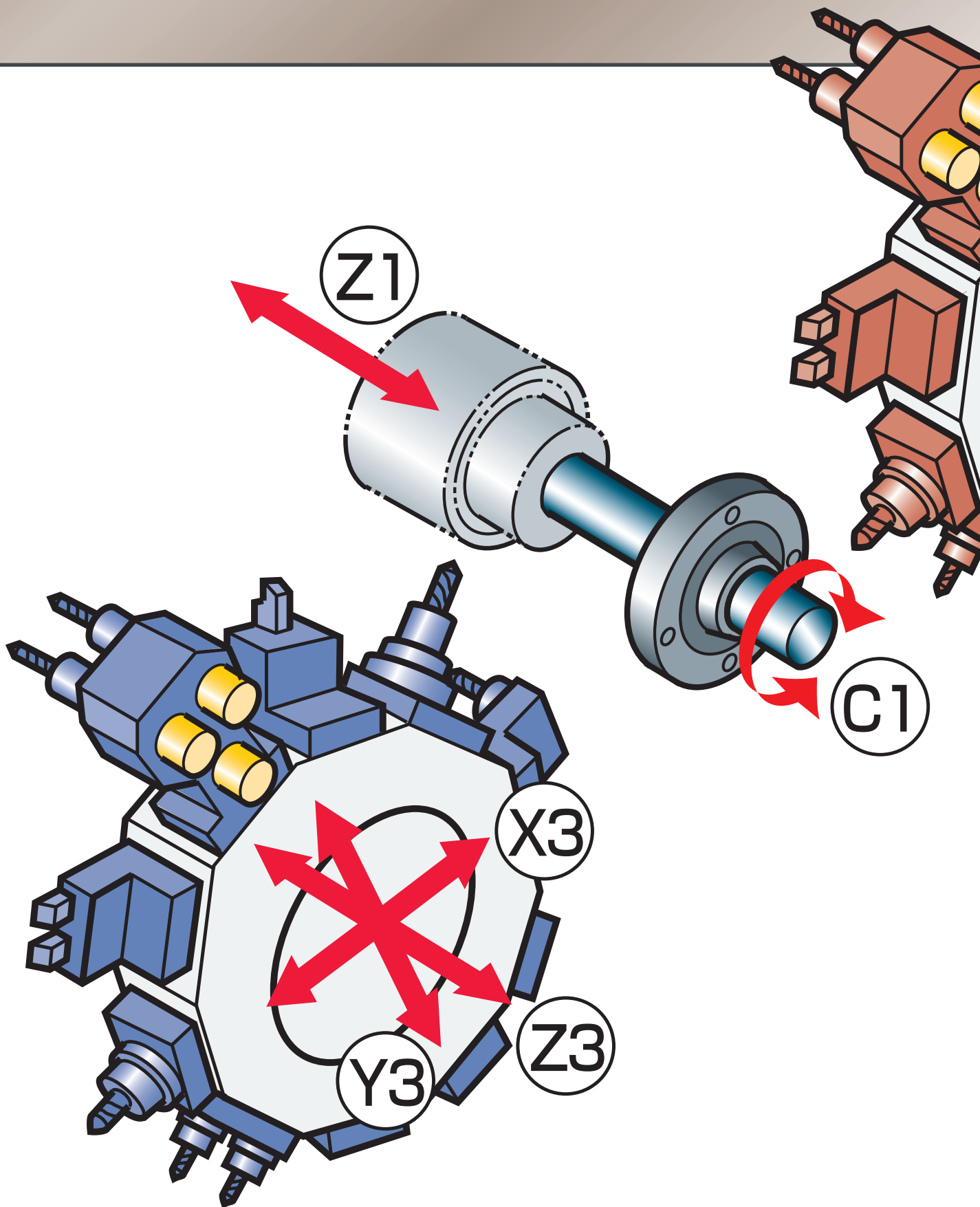




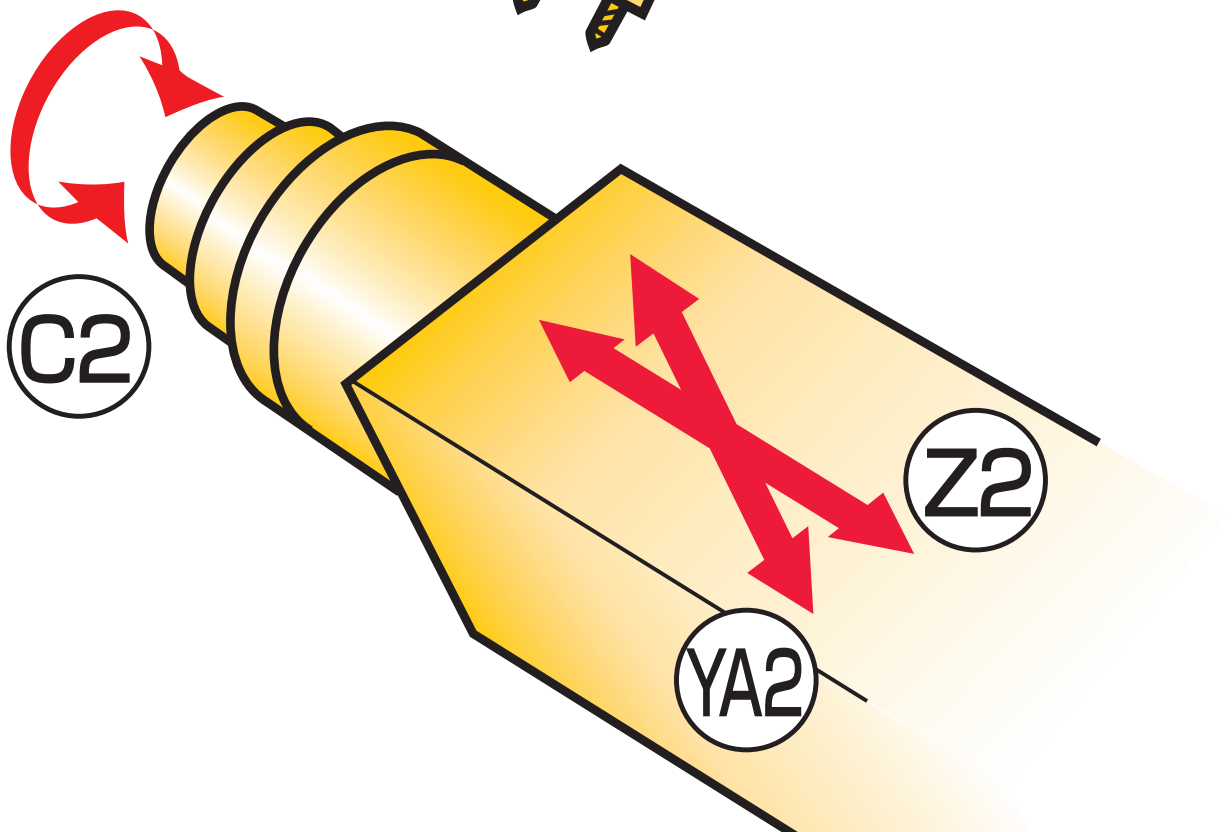
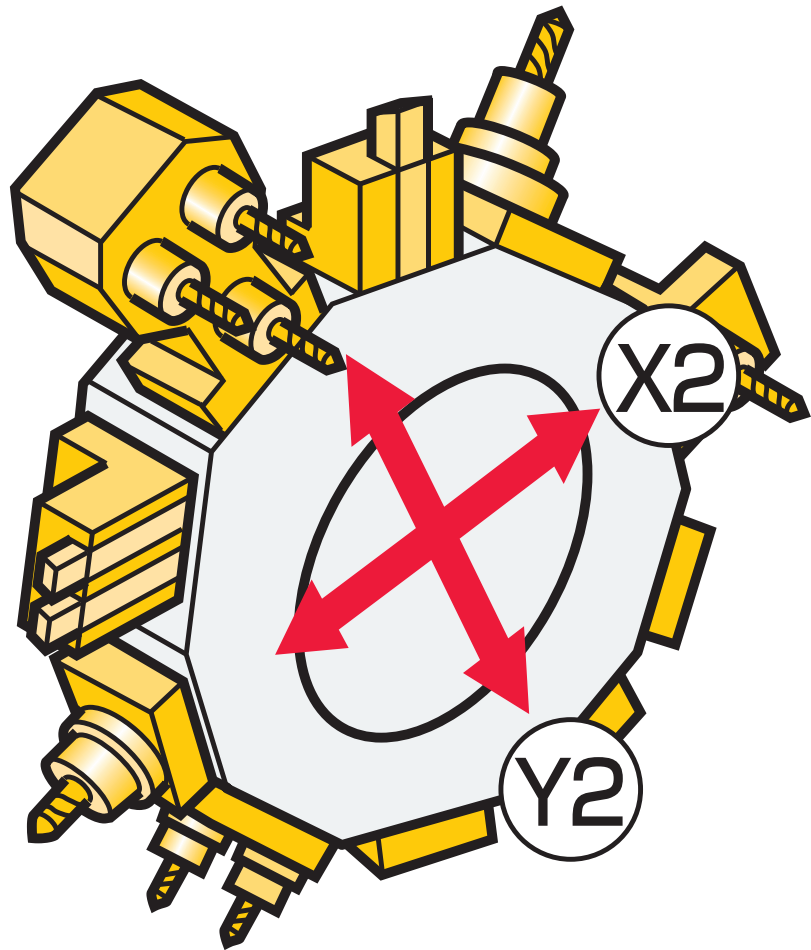
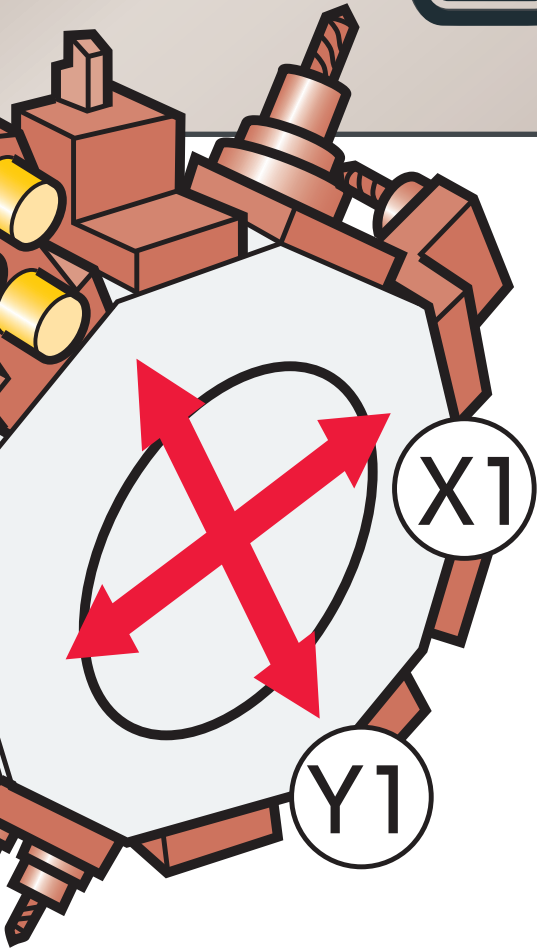
# ST-38



# KINEMATIK

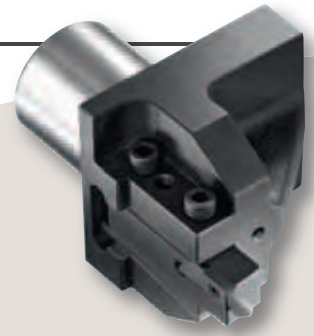


# ST-38



**1-fach Stahlhalter**

781-01



**2-fach Stahlhalter**

431-05



**Grundhalter für  
1 Bohrer Aufnahme**

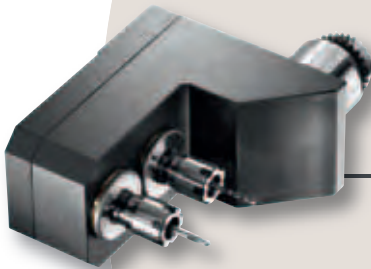
781-11



AUSFÜHRLICHE  
DOKUMENTATION IM  
INTERNET UNTER

**2-Spindel Frontalbohrapparat**

431-57

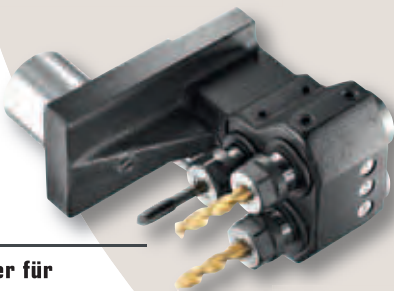


**Winkelverstellbarer 2-Spindel  
Frontalbohrapparat 431-63**



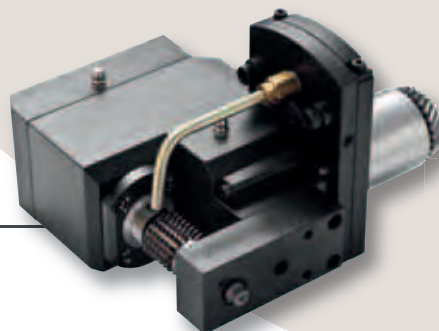
**Grundhalter für  
3 Bohrer Aufnahmen**

431-11



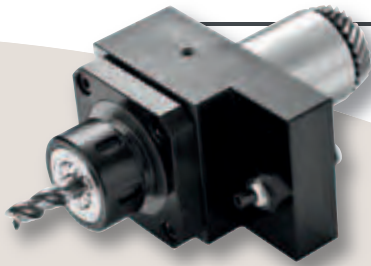
**Verzahnungsapparat**

431-58

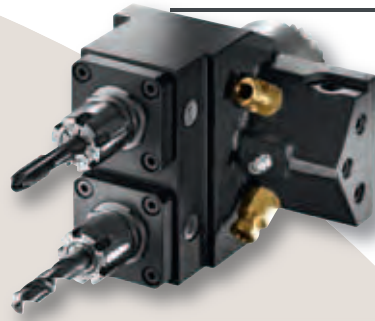


**Grundhalter für Bohrer Aufnahme  
zum Tieflochbohren 581-14**

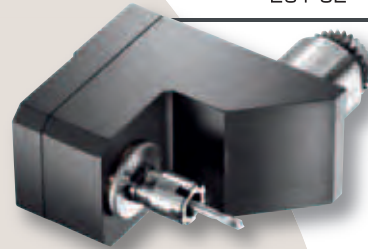




**Querbohrfräsapparat 201-50**

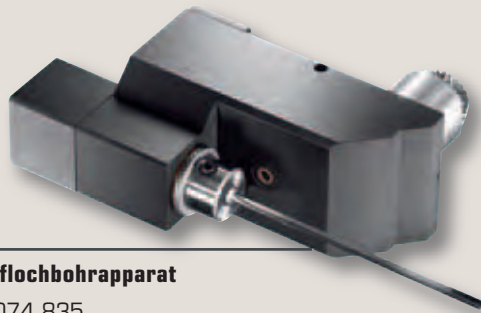


**2-Spindel Querbohr-  
apparat 581-51**

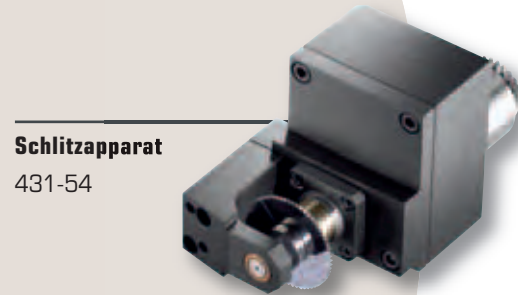


**Frontalbohrapparat  
201-52**

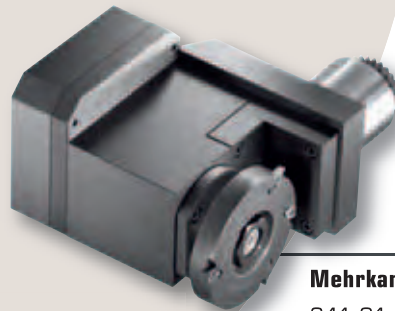
**WWW.STAR-TOOLS.EU**



**Tieflochbohrapparat  
7.074.835**



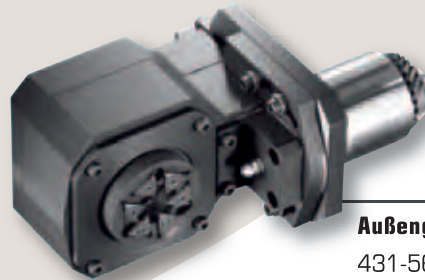
**Schlitzapparat  
431-54**



**Mehrkantdreheinrichtung  
341-91**



**Winkelverstellbarer Querbohrapparat  
7.073.770**



**Außengewindewirbelapparat  
431-56**

# STEUERUNG

## FANUC 30i-A – die Hochleistungs-CNC-Steuerung für komplexe Maschinen

Die CNC-Steuerung FANUC 30i-A setzt einen neuen Technik-Trend in Bezug auf Genauigkeit, Zuverlässigkeit und Bedienung der ST-38. Ihre optimale Kombination von Geschwindigkeit, Präzision und Bedienerfreundlichkeit erfüllt die vielfältigsten Anforderungen an die Steuerung des CNC-Langdrehautomaten Typ ST-38.

# FANUC

Egal wie präzise Ihre Anforderungen sind, die FANUC 30i-A unterstützt den entsprechenden Präzisionsgrad. Selbst eine extrem hohe Präzisionsanforderung im Nanobereich wird steuerungstechnisch einfach erfüllt.



Für die verbesserte Präzision und Oberflächengüte sind neben den schnelleren Steuerungszyklen zur Servo- und Spindelsteuerung sowie der hohen Auflösung des Impuls-codierers mit 16.000.000 Impulsen pro Umdrehung vor allem die Nano-Interpolation verantwortlich. Die Nano-Interpolation berechnet Positionsbefehle in Nanometern und erzielt so höchstmögliche Genauigkeit bei Dreh- und Fräsbearbeitungen.

## 30i-A

- Ultra-Hochgeschwindigkeitsprozessoren, interner Hochgeschwindigkeits-CNC-Bus und Lichtwellenleitern für schnelle Datenübertragung.
- Hohe Präzisionsbearbeitung im Nanometer-Bereich. CNC-Steuerung und Antriebssysteme sind optimal aufeinander abgestimmt.
- Längere Produktionszeiten pro Tag durch extrem kurze Boot-Zeit von weniger als 30 Sekunden.
- Hohe Investitionssicherheit durch garantierte Ersatzteilversorgung – auch über die gesetzlichen Fristen hinaus.

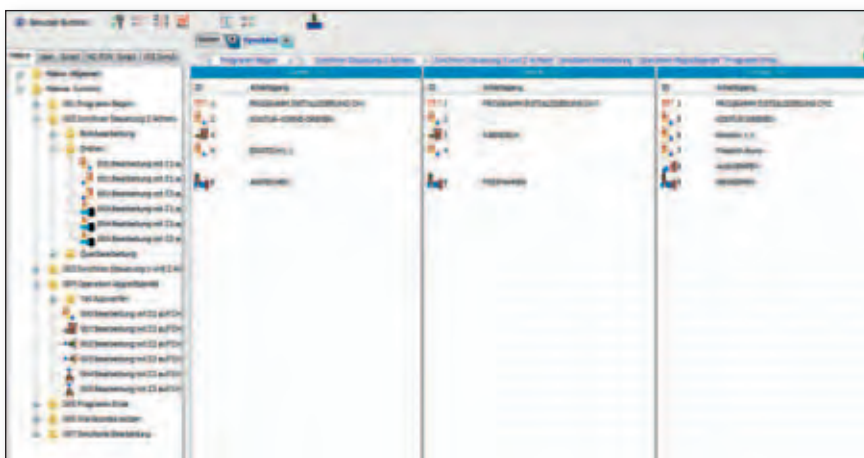
# ST-38

## Software NC-FOX – die unverzichtbare Programmierhilfe

Seit Jahren ist die Software NC-FOX ein nicht wegzudenkendes Werkzeug zur vereinfachten und übersichtlichen Offline-Programmierung von STAR CNC-Langdrehautomaten. Mit der ST-38 wurde die Software komplett überarbeitet, mit einem erweiterten Funktionsumfang ausgestattet und den Anforderungen eines modernen Zerspanungsbetriebes angepasst.

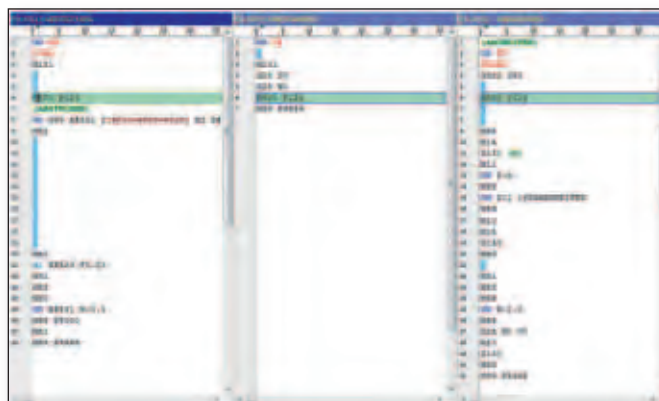
Die Realisation präziser Vorstellungen bezüglich der einzelnen Arbeitsschritte zur Fertigung eines bestimmten Teiles wird bei 3-Kanal-Maschinen oft dadurch erschwert, genaue Warte- und Synchronmarken zu setzen und zu überwachen.

Genau hier setzt der NC-FOX Multi-Sync-Editor an: In der „Sync-List“ wird anhand von integrierten Funktionen das genaue Programmgerüst erstellt. Die einzelnen Synchron-Funktionen sind dann bereits im Programm vorhanden und brauchen nicht mehr manuell gesetzt zu werden.



Die einzelnen Arbeitsschritte können im Editor geöffnet werden, um den NC-Code zu vervollständigen.

Das spart Programmierzeit und erleichtert dem Einrichter das Erstellen des NC-Codes.



# ZUBEHÖR

## Standardzubehör

- ▶ CNC-Steuerung Fanuc 30i-A
- ▶ C-Achse auf Haupt- und Gegenspindel
- ▶ Synchron angetriebene Führungsbuchsenheit
- ▶ Werkstückförderer zum Ausbringen der Werkstücke
- ▶ Werkstückabnehmer
- ▶ Abstechstahlbruchsicherung
- ▶ 3 Revolver (je 10 Stationen) inkl. Antriebseinrichtung
- ▶ Gegenspindel für Rückseitenbearbeitung
- ▶ Werkstückauswurfüberwachung
- ▶ Ausblaseinrichtung für Gegenspindel
- ▶ Separater Kühlmittelbehälter mit Niveau- und Durchflussüberwachung
- ▶ Automatische Zentralschmierung mit Niveauüberwachung
- ▶ Nivellierunterlagen und Stellschrauben
- ▶ Interface für Stangenlademagazin
- ▶ Werkzeugkiste mit Spezialwerkzeug

## Sonderzubehör

- |  |                              |
|--|------------------------------|
| ▶ Materialzuführung  | Lademagazin                  |
| ▶ Späneentsorgung  | Späneförderer                |
| ▶ Werkzeugvoreinstellung   | Werkzeugvoreinstellgerät     |
| ▶ Option lange Teile   | zur Abführung längerer Teile |
| ▶ Signalleuchte  | nach Kundenwunsch            |
| ▶ Hochdruckanlage  | 50 bis 300 bar               |
| ▶ Brandschutz  | Kleinlöschanlage             |
| ▶ Luftfilterung  | Ölnebelabscheideanlage       |
| ▶ Komplettfiltration Kühlmedium  |                              |
| ▶ Ablagetische   |                              |
| ▶ Werkzeuge im Internet unter <a href="http://www.star-tools.eu">www.star-tools.eu</a> |                              |



# TECHNISCHE DATEN

# ST-38

## Hauptseite

Anzahl der Achsen	12
Hauptspindel (Spindelstock)	Z1 / C1-Achse
Revolver 1	X1 / Y1-Achse
Revolver 3	Z3 / X3 / Y3-Achse
max. Bearbeitungsdurchmesser	38 mm
max. Spindelstockhub Standard	350 mm
Antriebsleistung Hauptspindel	11.0 KW
max. Drehzahl Hauptspindel	7.000 1/min
Antriebsleistung Revolver	4.0 kW
Drehzahl Revolver	5.700 1/min*

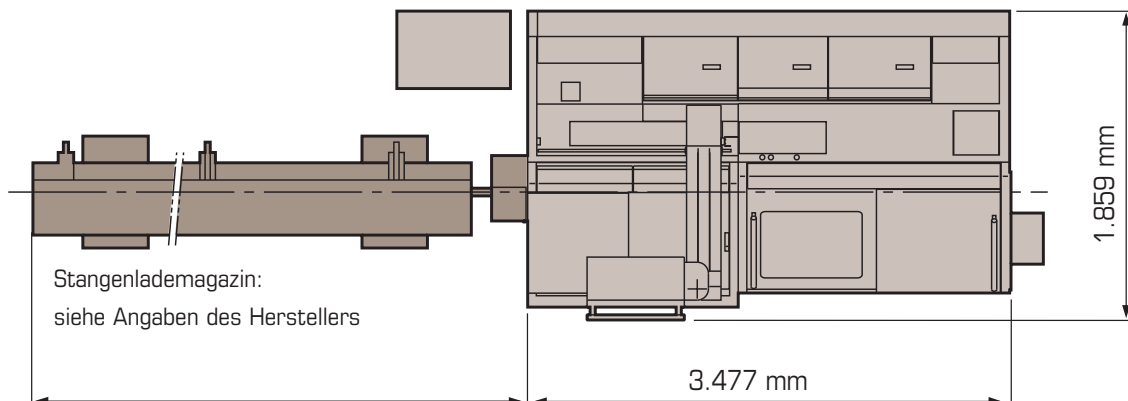
\*mit Übersetzung höher

## Rückseite

Gegenspindel	Z2 / YA2 / C2
Revolver 2	X2 / Y2-Achse
max. Abgreifdurchmesser	38 mm
Antriebsleistung Gegenspindel	7.5 KW
max. Drehzahl Gegenspindel	7.000 1/min

## Allgemeine Daten

Eilangsgeschwindigkeit	Z- u. X-Achsen 30m/min
Gewicht	6.250 kg
Kapazität Kühlmittel tank	245 Liter
Abmessung	3.477x1.859x1.865 mm



# SERVICE + PARTNER



## Kompatibles Zubehör

Spannzangen und Führungsbuchsen sowie eine Vielzahl an Werkzeughaltern von star\* CNC-Langdrehautomaten der KNC-32, SV-32 und ECAS-32T Baureihe sind kompatibel mit der ST-38.

## Schulungen

Die Star Micronics GmbH führt spezielle Schulungen für Bediener der Maschinen durch. Sie als Kunde können entscheiden, ob die Schulungen bei uns oder bei Ihnen stattfinden. Natürlich nur für Ihr Personal, gezielt auf Ihr Teilespektrum abgestimmt.



## Peripherie

Hochdruckeinheiten von 50 bis 300 bar können an der Maschine auch nachträglich adaptiert werden. Zusätzlich stehen Ihnen noch weitere Entwicklungen, z.B. eine programmierbare Druckregelung oder Komplettfiltration zur Verfügung.

## Kühlschmierstoffe

Die Maschine kann wahlweise mit Öl oder mit wasserhaltigen Emulsionen betrieben werden. Allerdings empfehlen wir das Betreiben mit Öl, da dies wesentlich schonender für die Maschine ist.



## Lademagazine

Alle handelsüblichen Lademagazine (FMB/IEMCA/LNS) können an der Maschine adaptiert werden. Die Schnittstelle (Software) ist standardmäßig in der Maschine vorhanden.



## Späneförderer

Die Maschine kann mit einem Späneförderer bzw. einer Späneausschwemmvorrichtung ausgestattet werden. Ein nachträglicher Anbau ist selbstverständlich möglich.



# ST-38

ERLEBEN SIE  
STÄRKSTE KRAFT,  
NEUE SCHNELLIGKEIT  
HÖCHSTE LEISTUNG!



**star** 

Star Micronics GmbH  
Robert-Grob-Straße 1  
D-75305 Neuenbürg

Tel. +49 (70 82) 79 20 - 0  
Fax +49 (70 82) 79 20 - 20

E-Mail: [info@starmicronics.de](mailto:info@starmicronics.de)  
Internet: [www.starmicronics.de](http://www.starmicronics.de)